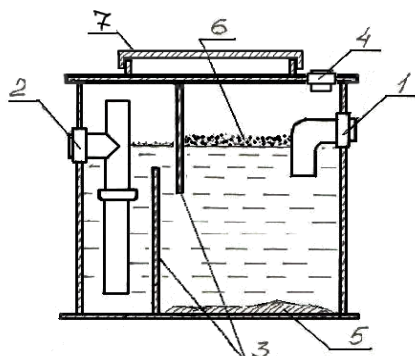


Жироуловлювачі промислові (Сепаратори жиру каналізаційні)

серії СЖК (круглі)

ТУ У 29.2- 32306957- 002:2009



1. Вхідний патрубок Ø 50, 110, 160, 200 мм
2. Патрубок для виводу очищеної води Ø 50, 110, 160, 200 мм
3. Перегородка
4. Вентиляційний канал
5. Зона збору шламів
6. Зона збору жирів
7. Люк для обслуговування



Прайс-лист дійсний з 01.06.2020р.

Модель сепаратора	Продуктивність м3 /час (л/с) (не менше)	Допустиме пікове навантаження л (не більше)	Габаритні розміри корпусу **, Øхh, мм	Діаметр* вхідного і вихідного патрубків, мм	Об'єм, м3	Вага, кг	Ціна, грн з ПДВ
Цехові							
СЖК 2,0-0,1	2,0 (0,6)	60	550x450	50	0,1	10,0	3 780
СЖК 2,5-0,2	2,5 (0,7)	110	600x700	50, 110	0,2	15,0	5 868
СЖК 2,8-0,3	2,8 (0,8)	160	700x800	50, 110	0,3	18,0	7 590
СЖК 3,2-0,4	3,2 (0,9)	220	800x800	50, 110	0,4	22,0	8 835
СЖК 3,6-0,5	3,6 (1,0)	250	800x1000	50, 110	0,5	25,0	9 840
СЖК 4,3-0,6	4,3 (1,2)	320	900x1000	50, 110	0,6	30,0	10 980
СЖК 5,0-0,7	5,0 (1,4)	360	950x1000	50, 110	0,7	31,0	11 352
СЖК 5,4-0,8	5,4 (1,5)	420	1000x1050	50, 110	0,8	35,0	12 480
Промислові							
СЖК 6,1-0,9	6,1 (1,7)	480	1000x1150	110,160,200***	0,9	37,0	14 883
СЖК 6,5-1,0	6,5 (1,8)	520	1050x1200	110,160,200***	1	40,0	17 424
СЖК 7,2-1,1	7,2 (2,0)	550	1100x1200	110,160,200***	1,1	45,0	18 030
СЖК 10,8-1,5	10,8 (3,0)	800	1250x1250	110,160,200***	1,5	60,0	21 564
СЖК 14,4-2,0	14,4 (4,0)	1200	1300x1500	110,160,200***	2	66,0	25 395
СЖК 21,6-2,25	21,6 (5,0)	1400	1300x1700	110,160,200***	2,25	76,0	26 955
СЖК 21,6-2,5	21,6 (6,0)	1500	1300x1800	110,160,200***	2,5	80,0	27 819
СЖК 25,2-2,8	25,2 (7,0)	1600	1400x1800	110,160,200***	2,8	86,0	29 925
СЖК 25,2-3,0	25,2 (7,5)	1700	1500x1800	110,160,200***	3	93,0	31 971
СЖК 28,8-3,5	28,8 (8,0)	1800	1500x2000	110,160,200***	3,5	100,0	36 564
СЖК 36,0-4,0	36,0 (10,0)	2500	1600x2000	110,160,200***	4	110,0	39 600
Надставка для підземного жирууловлювача з приваркою до корпусу			600x1200			12,0	4 950

* Діаметр вхідного і вихідного патрубків вказується Замовником

** В габаритні розміри не враховуються:

- висота оглядового отвору з кришкою - 50мм.

- довжина вихідного з боку патрубка - 100мм

*** Для діаметра патрубків 160мм - до ціни +240грн.

Для діаметра патрубків 200мм - до ціни +600грн.

В разі монтажу жирууловлювача при високих ґрунтових водах, потрібно додаткове посилення стінок корпусу: +10% до ціни.

Жирууловлювачі випускаються у відповідності з вимогами ДБН В.2.2-25:2009 и ДБН В.2.5-64:2012.

На жирууловлювач видається паспорт з інструкцією і санітарно-гігієнічний висновок.

Гарантія виробника - 2 роки.

Ціни вказані з ПДВ зі складу в м.Київ. Можлива відправка у всі міста України.

Прайс-лист дійсний з 01.06.2020р.